

# 飛沫感染を予防！ フェイスシールド

5枚入

『曇り止め付き』で  
視界の曇りを  
構造的に軽減！

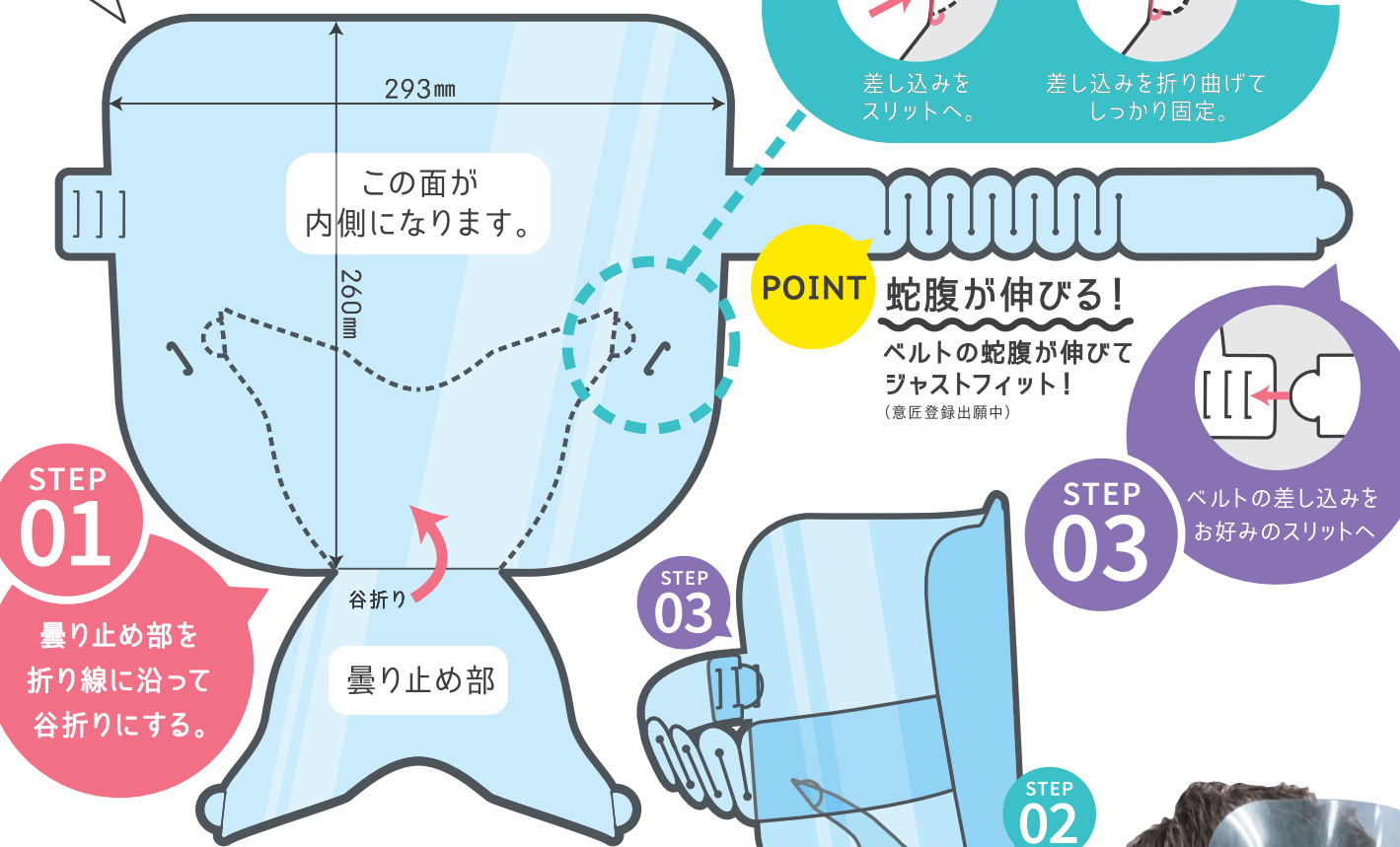
頭囲サイズ  
約52~60cm

子供もOK!

厚み  
約0.2mm

※曇りを完全に解消するものではありません。

メガネやマスクを付けて装着可能！



フェイスシールド 5枚入

¥1,600 + 消費税

品番 143800 JAN: 488003

- ・入数/1カートン: 10個×6袋
- ・商品サイズ/約W293×T0.2×H260mm (ベルト折り返し部含まず)
- ・商品重量/約136g(包装資材含む)
- ・包装サイズ/約W320×D3×H272mm
- ・材質/本体: PET

曇り止め部が鼻にかかる  
場所を調節し曇らない  
ポイントでご使用ください。



簡単  
組立

簡単  
設置

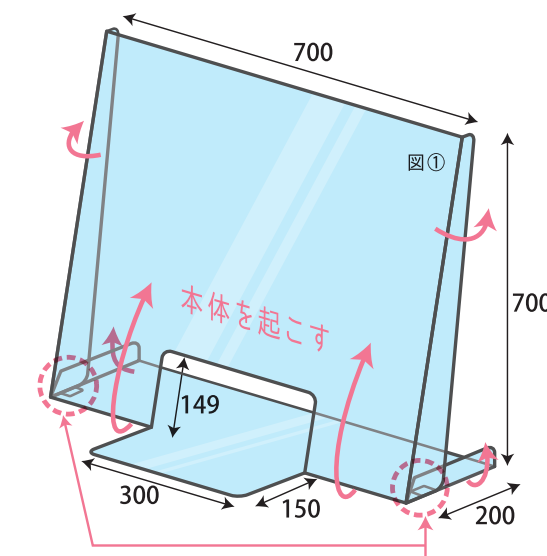
安心  
安全

# 飛沫感染対策

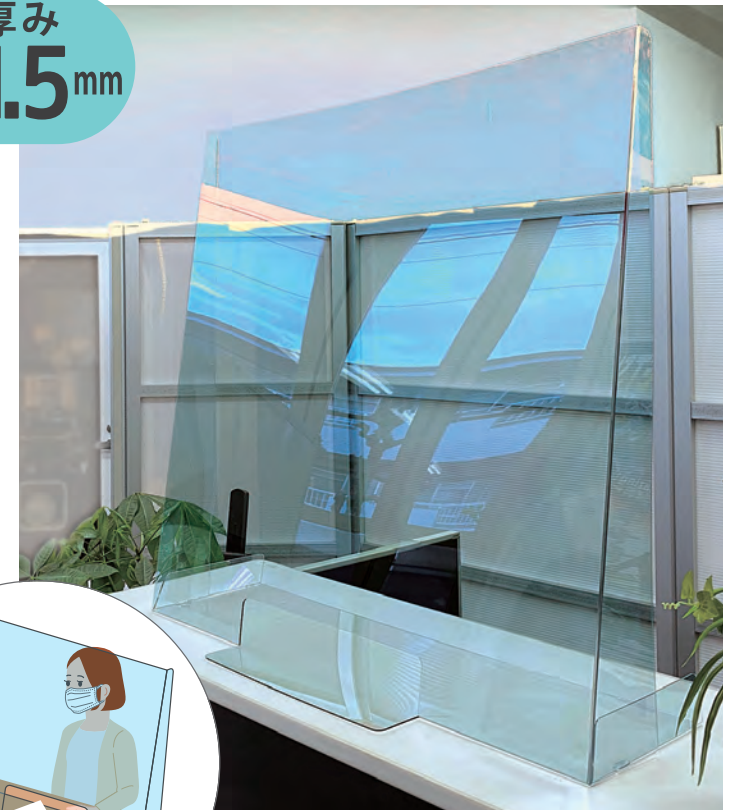
## 受付パーテーション

受付などの窓口に置くだけで飛沫感染を予防！  
開口部から伝票などのやりとりができます。  
割れにくいPET素材を使用！

組立て方



厚み  
約1.5mm



- ①保護フィルムを貼ってある方を下にして置いてください。
- ②各部を矢印の方向に、しっかりと折りグセをつけてください。※図①
- ③各部を折り曲げ、左右の爪部分※図②をカチッと奥まで入れて下さい。(硬めに作られています)
- ④組立て後、保護フィルムを剥がしてご使用ください。

飛沫感染対策 受付パーテーション

¥14,000 + 消費税

品番 703830 JAN: 788301

- ・入数/1
- ・商品サイズ/W700×D350×H700mm (組立て時)
- ・商品重量/約2700g(包装資材含む)
- ・包装サイズ/W985×D20×H935mm
- ・材質/本体: PET

株式会社デビカ

〒463-0054 名古屋市守山区小穴町5-22  
Tel. 052(794)2611 Fax. 052(794)2616  
デビカホームページ <https://debika.co.jp/>

東京支店 Tel. 03(3624)0733 Fax. 03(3624)0734  
大阪支店 Tel. 06(6910)8913 Fax. 06(6910)8971  
九州支店 Tel. 096(358)0888 Fax. 096(358)0886

お客様相談室 Tel. 052(794)9575 2020年6月

メーカーJANコード: 4904901

- ご注文は品番・商品名にてお願いします。
- 商品の倍率は同一ではありません。
- 実物とカタログの商品の色は多少異なりますのでご了承ください。
- 商品の仕様は改善などのため変更になる場合があります。詳細はお問い合わせください。